

Smartphone im Physikunterrichts: Programm des Blockkurses

Smartphones und Tablets gehören inzwischen zum Alltag vieler Schüler. Es liegt daher nahe, wichtige Bestandteile der Smartphones zu besprechen und sie zum Experimentieren im Schulunterricht zu nutzen.

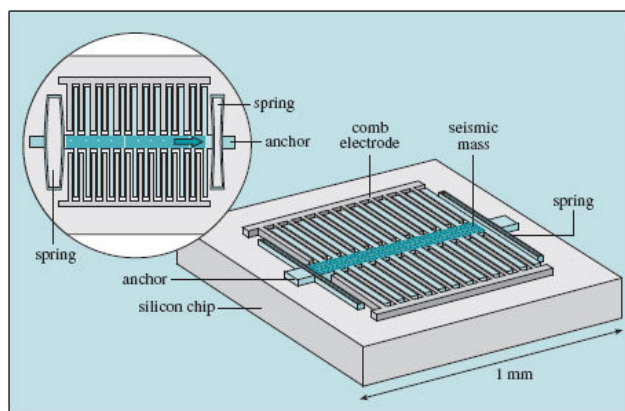
Praktisch könnte das folgendermassen aussehen:

1. Smartphones haben interessante Sensoren: Beschleunigungssensoren, Gyroskope, Magnetfeldsensoren, Mikrofon, Kamera..
Wie funktionieren diese Sensoren? Wichtige physikalische Prinzipien elektromechanischer Sensoren können daran erläutert werden.
Ebenso kann über die Miniaturisierung gesprochen werden – MEMS- micro-electical-mechanical systems
2. der Lehrer kann die Wirkung der Sensoren im Unterricht besprechen und kleine Experimente damit vorführen – Anzeige über Beamer
3. Die Schüler können selber experimentieren und Experimente auswerten. Vorschläge hierzu sind:
 - die Vergabe von Hausarbeiten an Schülergruppen (z.B. die Aufnahme einer Bewegung mit dem Bewegungssensor und deren Auswertung sowie die spätere Präsentation im Unterricht
 - Vorführen kleiner Experimente für die Materialien erforderlich sind. durch eine Schülergruppe im Unterricht, Bsp.: Schallgeschwindigkeit, Magnetfeldmessung, Messung von Wellenlängen, Dopplereffekt...

Es empfiehlt sich vermutlich eher nicht, mehrere Gruppen von Schülern im Unterricht mit Smartphones gleichzeitig experimentieren zu lassen.

Programm für den Kursblock Smartphone

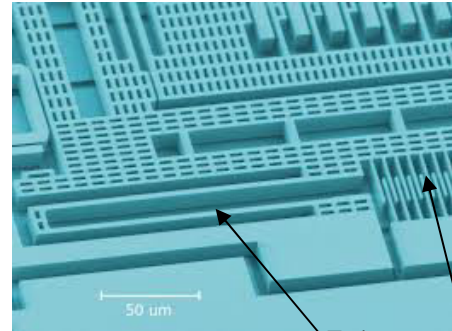
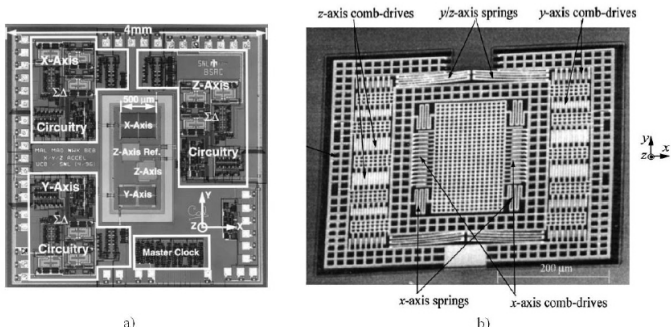
1. Sensoren



Beispiel: Beschleunigungssensor:

MEMS-Technik: micro-electrical-mechanical-system (aus Si geätzt)
+ integrierter elektronischer Chip

Prinzip eines Beschleunigungssensor mit kapazitiver Auslese



Mikroaufnahmen von MEMS-Beschleunigungssensoren

kapaz. Auslese

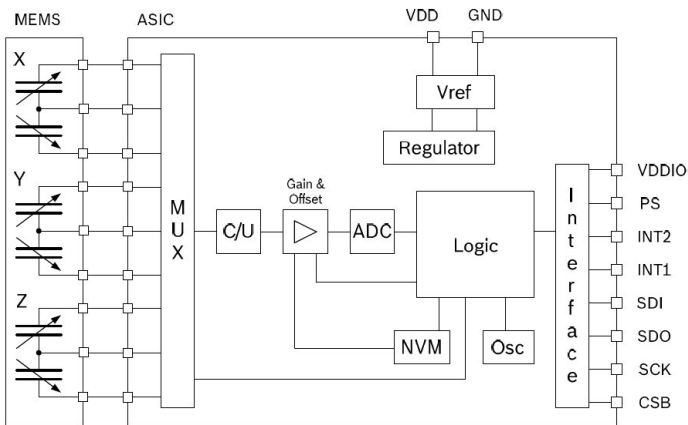
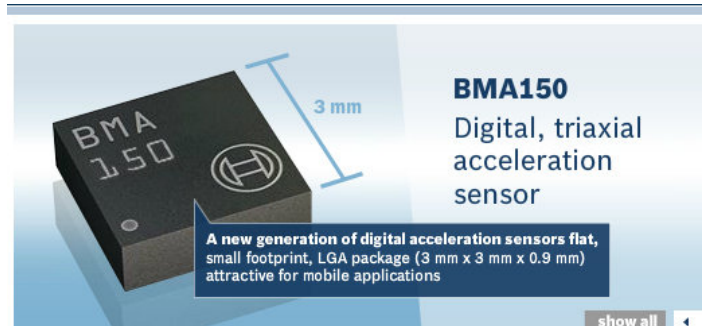


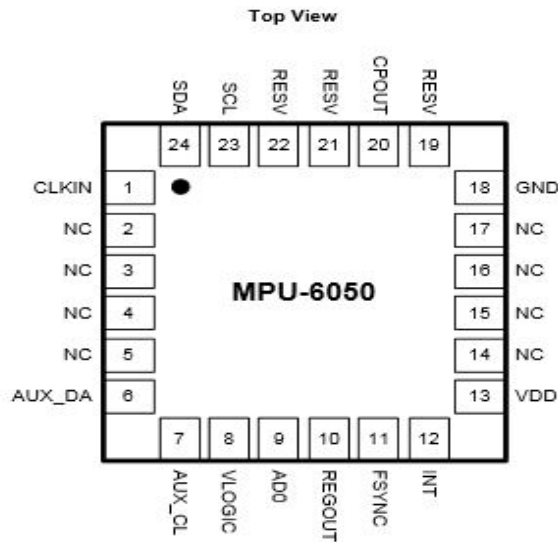
Figure 1: Block diagram of BMA222



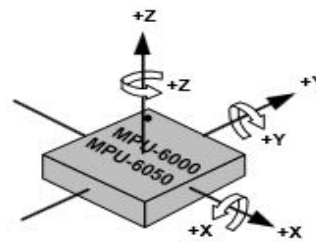
Brückenschaltung: Auslese der Spannung am Symmetriepunkt

Gyroskop und Beschleunigungsmesser in einem Sensor (6-Achsen Gyroskop)

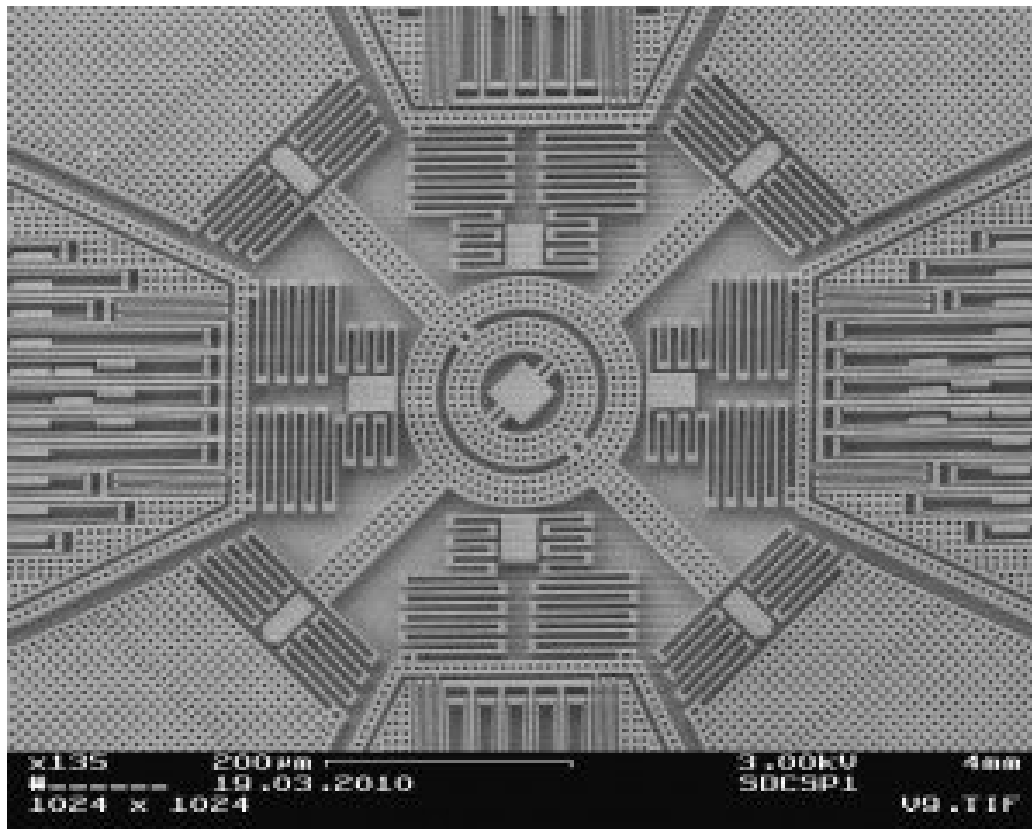
Misst neben linearen Beschleunigungen in x,y,z auch Winkelgeschwindigkeiten um 3 Achsen. Damit des Smartphones lässt sich die Orientierung des Smartphones im Raum berechnen.



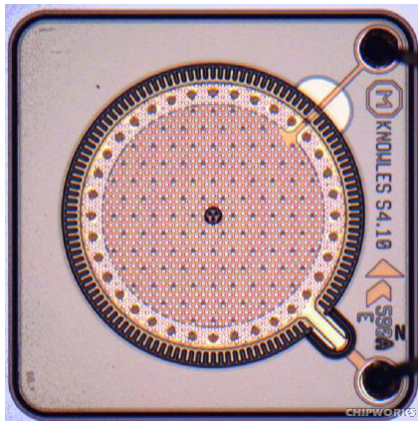
QFN Package
24-pin, 4mm x 4mm x 0.9mm



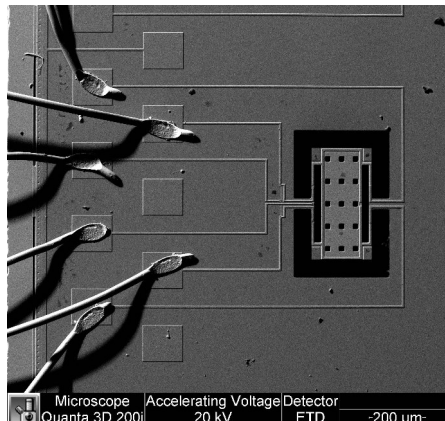
Orientation of Axes of Sensitivity and
Polarity of Rotation



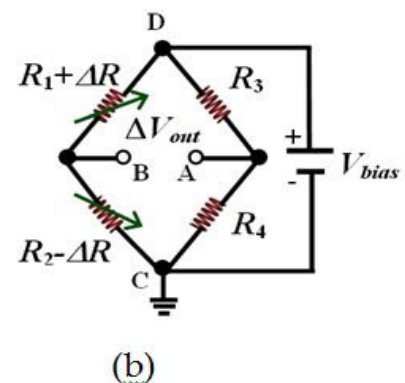
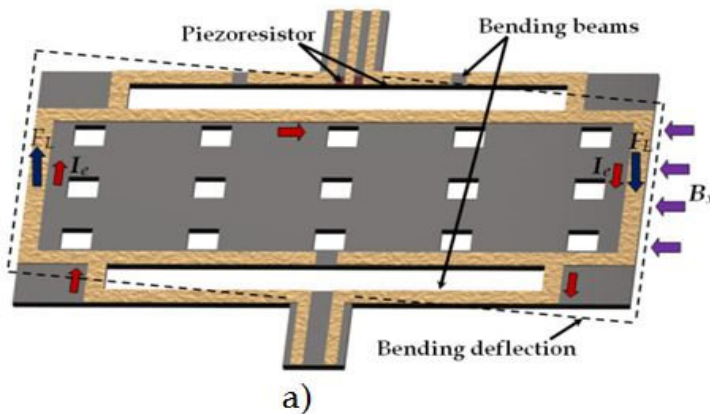
Beispiele: Mikrophon (z.B. Iphone5), Magnetfeldsensor



MEMS Mikrophon



MEMS Magnetfeldsensor mit piezoelektrischer Beschichtung



Prinzip und Schaltbild eines Magnetfeldsensors, der auf der Messung der Lorentzkraft beruht.

2. Display des Smartphones auf dem PC → Beamer (für Demo/Unterricht)
 Einfach über USB im 'Debugging Mode' durch Nutzung der Entwicklersoftware SDK
 Am elegantesten ist die Verbindung via WLAN mit APP [droid VNC](#)

(hierzu muss das Smartphone aber gerootet werden – eigentlich nur für Entwickler)

3. welche Sensoren gibts auf Ihrem Smartphone

App **Sensor Kinetics**: zeigt alle aktiven Sensoren und deren Merkmale an
Oder

App **Android Sensor Box**

DEMO

4. Experimente zur Beschleunigung

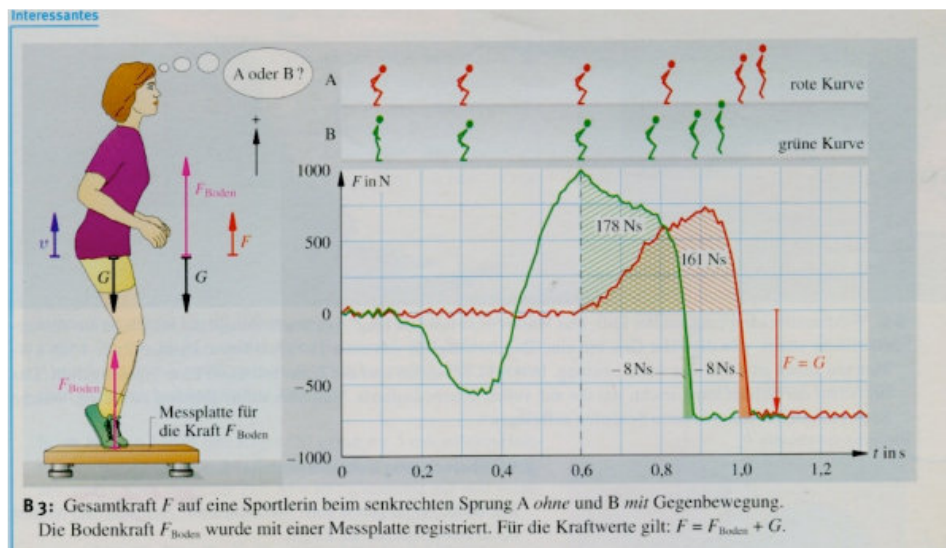
4.1 Hüpfen :

App **Sensor Kinetic** → starte **Gravity Sensor**

App **Accelogger** : zeigt Beschleunigungen an und erzeugt ein Textfile, das gespeichert wird und später ausgewertet werden kann (zu Aufnahmen im Freien z.B. Erlebnispark...).

Noch besser ist App **Acceleration Log**, es erlaubt die G- und Zeit-Skala einzustellen

4.2 Hüpfen mit Schwung?



4.3 Federpendel: **Linear acceleration** und **ACCELOGGER**

ACCELOGGER vorführen, **Record**, **Stop** :Einstellungen, Daten ansehen

4.4 Drehschwingung: **Rotation Vector Sensor** oder **Accelerometer**

Dazu Smartphone an Stabpendel befestigen.

5. Magnetfeld

5.1 **Sensor Kinetics**: 3 Feldkomponenten → Feldrichtung des Erdmagnetfeldes kann bestimmt werden durch drehen und Kippen des Smartphones bis die x, y Komponenten von B Null sind.

5.2 **Android Sensor Box : Magnetfeld** $B_{\text{gesamt}} < 200 \mu\text{T}$

- a) wo ist der Magnetsensor im Smartphone? → schiebe Centstück an der Rückseite des Smartphones entlang und suche maximale Feldstärke
- b) Richtung des Erdfeldes inkl. Inklination: Die Feldkomponenten sind unter der graphischen Anzeige von B angegeben
Schritt 1: lege Smartphone horizontal auf den Tisch und drehe es , bis die x-Komponente Null ist → Phonelängsachse zeigt nach Norden
Schritt 2: kippe Smartphone um kurze Seite und bringe y-Komponente auf Null → die Feldlinien fallen jetzt senkrecht auf das Smartphone
- c) ?? Ausmessen von Magnetfeldern? Geht nicht so gut, da maximales Feld nur $300 \mu\text{T}$ ist und das Erdmagnetfeld immer stört.

Aber vielleicht:

Messe Feld im Innern der Helmholtzspulen ($I < 200 \text{ mA}$) und zeige Kompensation des vertikalen Erdmagnetfeldes. Die horizontale Komponente wird immer noch angezeigt. (Natuerlich auch mit Hallsonde möglich–und einfacher)

Wenn Spulenachse gekippt und ausgerichtet wird (ca. 30 Grad), dann lässt sich das Gesamtfeld auf Null kompensieren. → zeige, dass Feld linear mit I steigt

Verschieben des Smartphones im Feld zeigt dass das Feld homogen ist

5.2 **Metalldetektor**:

- welche Materialien sind magnetisch?, kann man Wasserleitungen in der Wand finden?

5.3 **Kompass!!!**

6. Mikrophon/Soundkarte

6.1 **Fourier Spectralanalyse**

6.2 **OsziPrime Oscilloscope** : Schallgeschwindigkeit (single trigger) → siehe Experimentbeschreibung

6.3 Dopplereffekt: 1. Smartphone **True Tone** (z.B. 8000 Hz) auf Wagen geklebt
2. Smartphone: **Speedy Spectrum** mit engem Frequenzfenster und maximalem FFT-Wert steht auf halbem Weg und misst die Frequenz bei Annäherung und Entfernung.

Hier zeigen allerdings die PC-Programme *Visual Analyser* oder *Scope* wesentlich bessere Frequenzauflösung, wenn das Experiment im Klassenzimmer stattfindet sollte daher eher ein PC (mit externem Mikrofon) zur Frequenzmessung genutzt werden. → siehe PCExperimente

Hinweis: Reichweite des WLAN würde auch Experimente auf dem Schulhof zulassen mit Anzeige im Klassenzimmer.

- Fahrradfahren mit Pfeife/Sirene... in Reichweite des WLAN (Geschw. Messung)

7. Kamera: Wellenlängen- und Intensitätsmessung

Grüner Laserpointer: $\lambda = 532 \text{ nm}$

CCD sieht auch nahes IR (z.B Fernbedienungen)

7.1 Gitter 100 Striche/mm:

- messe Gitterkonstante mit Eichwellenlänge und Masstab
- messe Wellenlänge von IR-Bedienung, rotem Laser, LED's

Zoomen, so dass erste Ordnung IR das Bild füllt

Aufnahme Lichtquelle und Strahlfleck eines grünem Laserpointers auf Papier zur Eichung gleichzeitig aufnehmen.

7.2: Gitter 670 Striche/mm:

- messe 1. oder 2. Beugungsordnung von Lichtquelle (z.B. einen weissen LED Stift, Energiesparlampe oder Entladungslampen...) und drehe Gitter und Handy in die Richtung und zoomte so, dass der ganze nachweisbare Spektralbereich den Bildschirm ausfüllt.
- Zusätzlich brauchen sie Referenzwellenlängen. Am besten das Beugungsbild des Leuchtflecks eines grünen und roten Laserpointers gleichzeitig aufnehmen
- Jetzt können sie beliebige Lichtquellen vermessen indem sie jeweils eine Aufnahme mit der Kamera machen. Auswertung der Intensitäten mit **Tracker**-Programm → Siehe *Videoanalyse*

Hinweis: natürlich muss die Aufnahme nicht mit dem Smartphone gemacht werden, eine Digital- oder Webkamera ist genau so gut oder besser. WEBCAM's haben den Vorteil, dass das Bild per Beamer gezeigt werden kann und direkt auf dem PC verfügbar ist zur weiteren Verarbeitung. Beim Smartphone sieht man das Bild erst nach der Aufnahme auf dem PC

Aufbau und Versuchsanleitungen sind in der Datei 'Experimentbeschreibungen für Smartphone und PC' bereitgestellt.