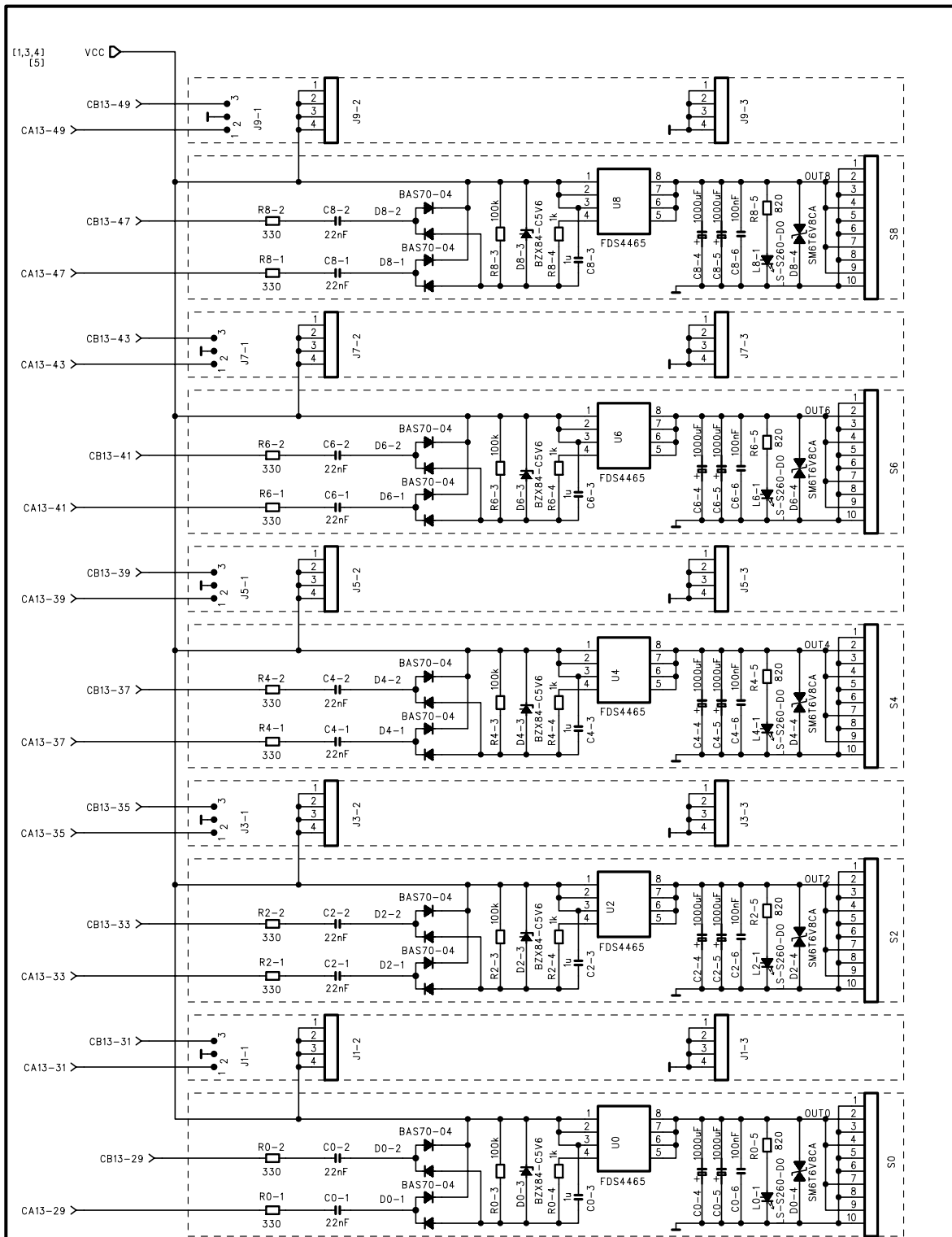


**Physik. Inst. Heidelberg**

**DCS-Power Distribution Box**

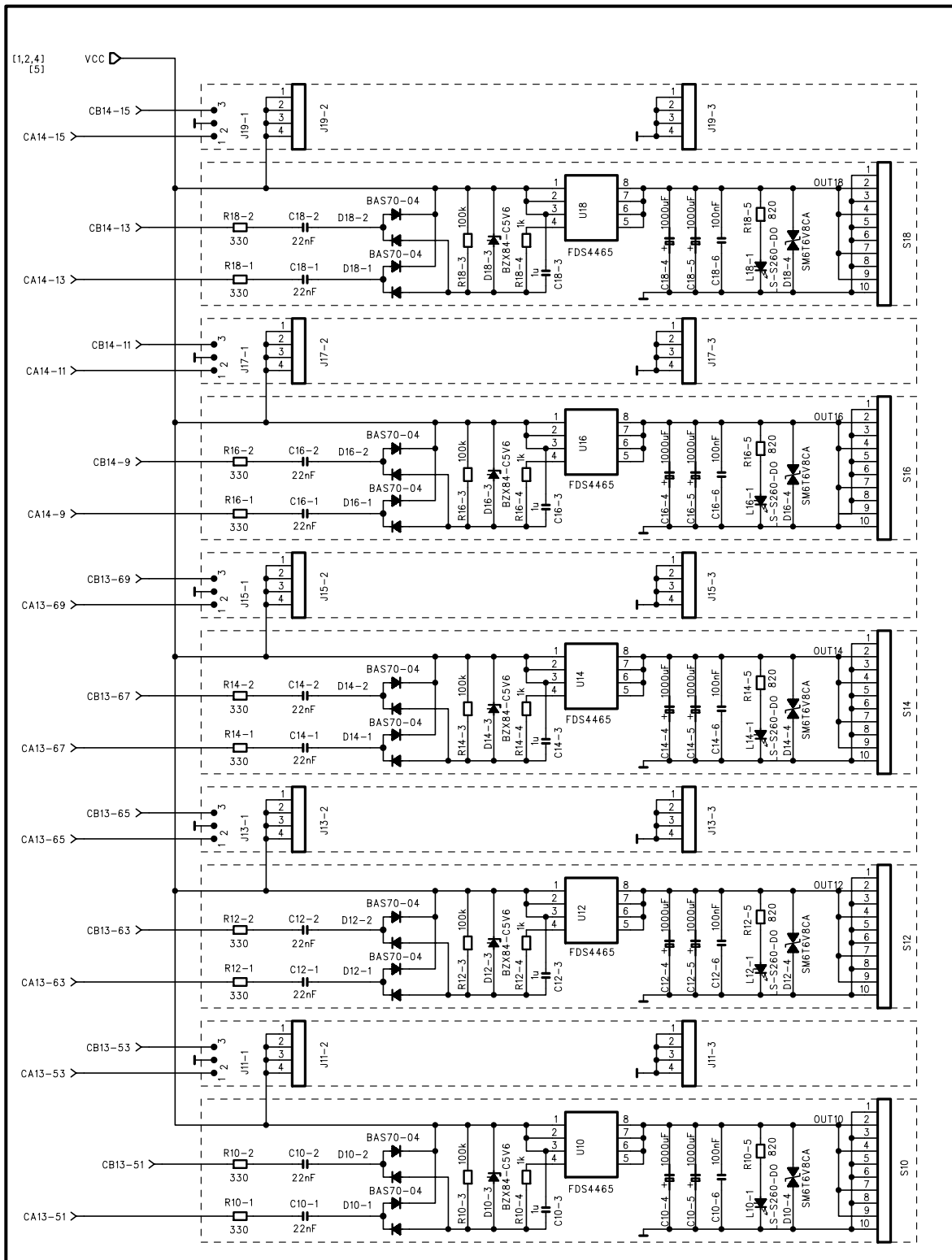
Massstab:	Dat.: JUN-2007	Zeichn. Nr.:	Bl.Nr.:
A4	Gez.: A. Rausch	<b>N167-2</b>	1 von 5



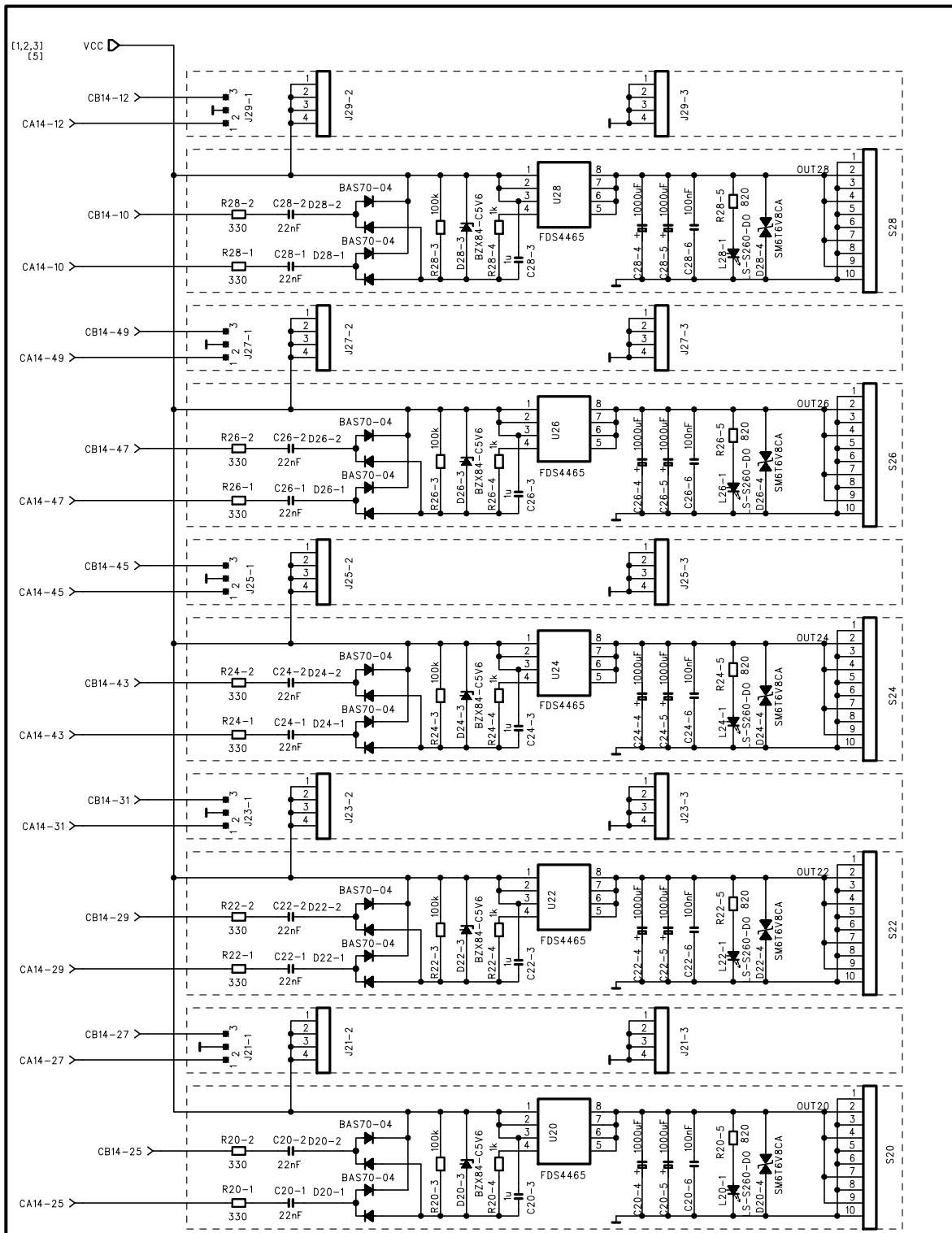
**Physik. Inst. Heidelberg**

**DCS-Power Distribution Box**

Massstab:	Dat.: JUN-2007	Zeichn. Nr.:	Bl.Nr.:
A4	Gez.: A. Rausch	N167-2	2 von 5

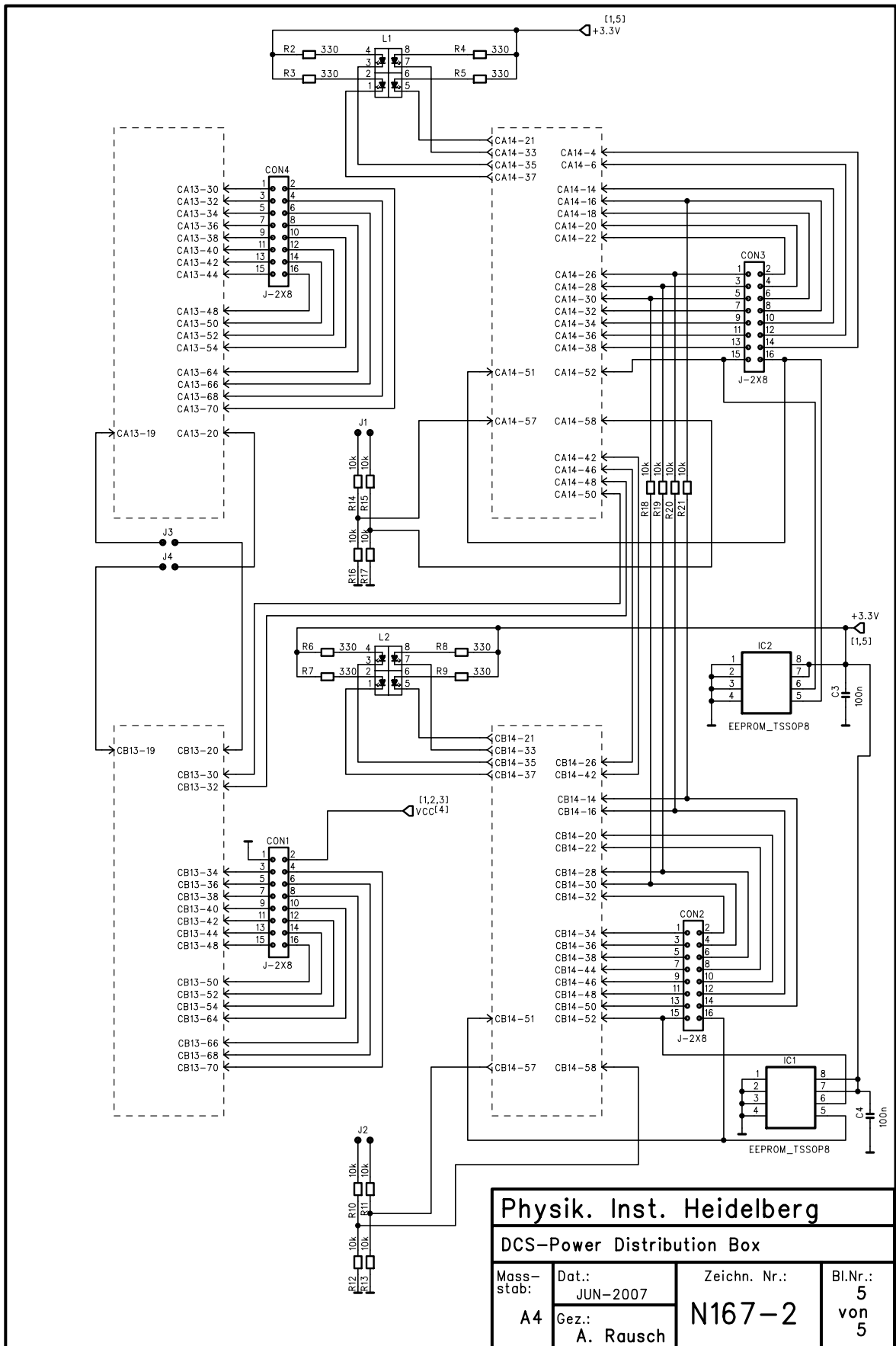


<b>Physik. Inst. Heidelberg</b>			
<b>DCS-Power Distribution Box</b>			
Massstab:	Dat.: JUN-2007	Zeichn. Nr.:	Bl.Nr.:
A4	Gez.: A. Rausch	N167-2	3 von 5



Y100    Y101    Y102

<b>Physik. Inst. Heidelberg</b>			
<b>DCS-Power Distribution Box</b>			
Massstab:	Dat.: JUN-2007	Zeichn. Nr.:	Bl.Nr.:
A4	Gez.: A. Rausch	N167-2	4 von 5



<b>Physik. Inst. Heidelberg</b>			
<b>DCS-Power Distribution Box</b>			
Massstab:	Dat.: JUN-2007	Zeichn. Nr.:	Bl.Nr.:
A4	Gez.: A. Rausch	N167-2	5 von 5