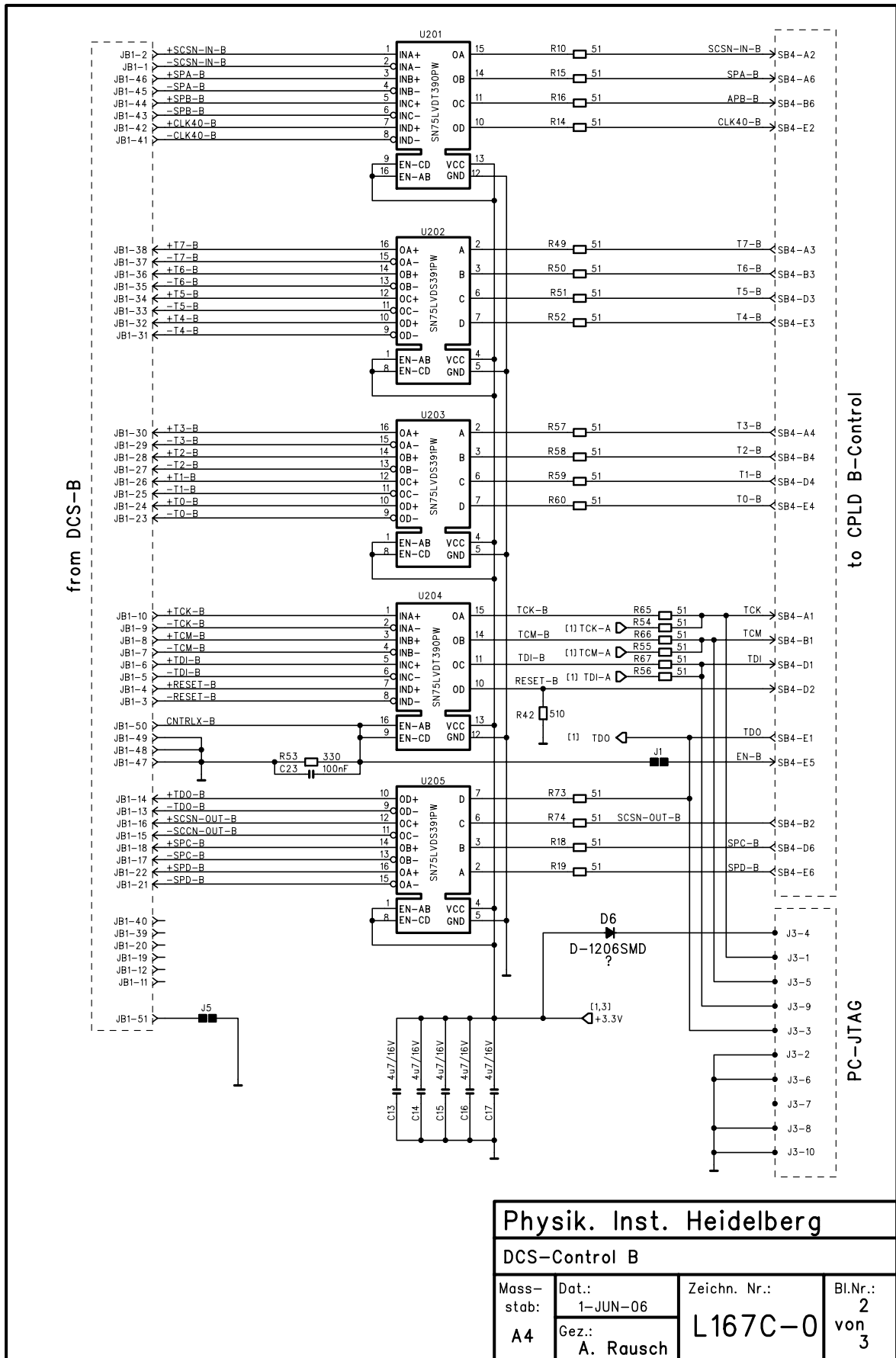
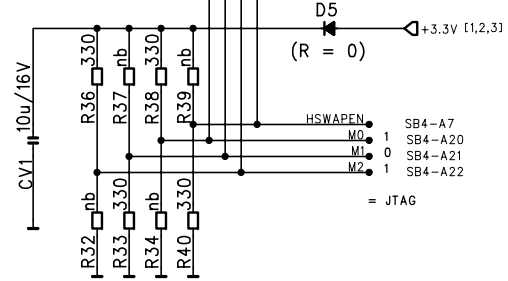
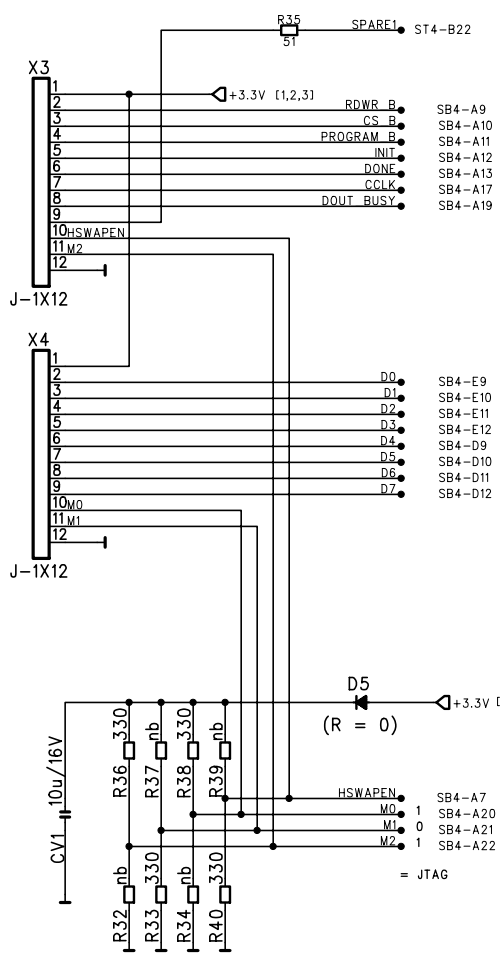
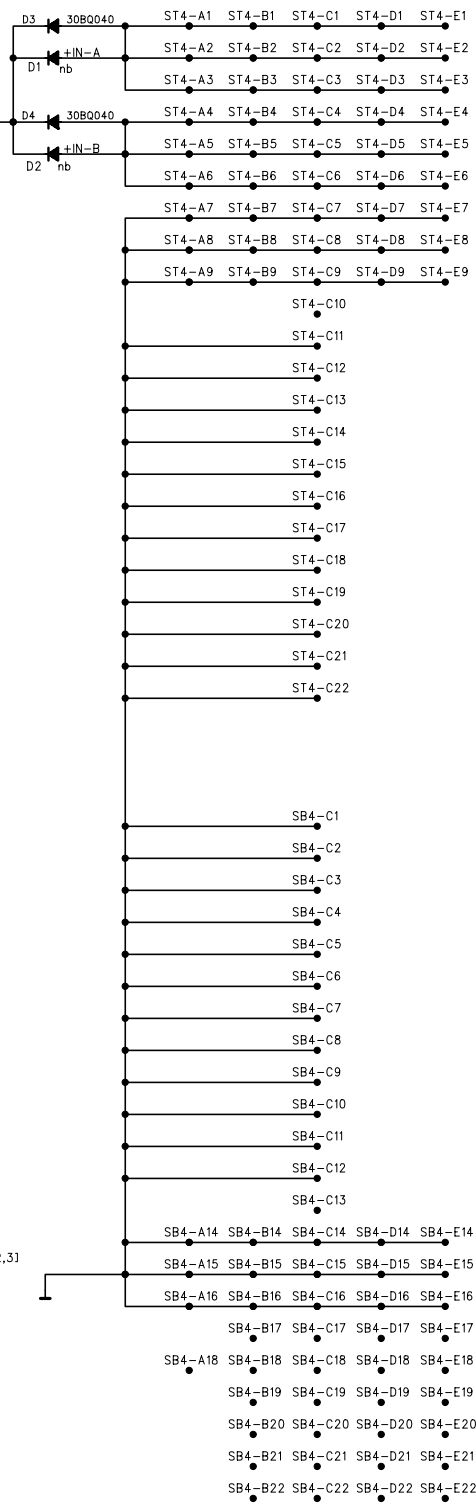
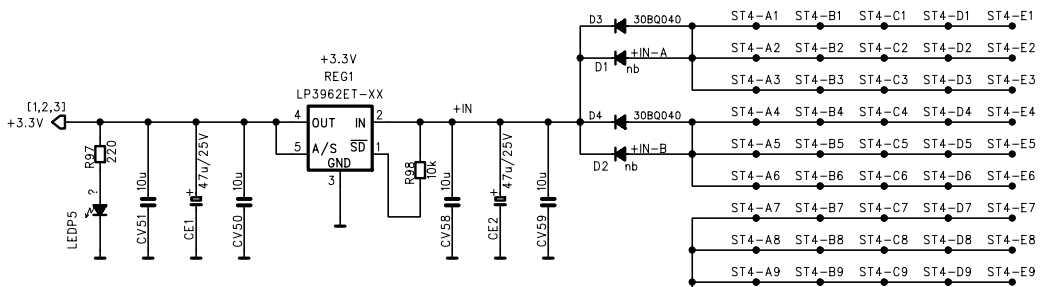


<b>Physik. Inst. Heidelberg</b>			
<b>DCS-Control A</b>			
Massstab:	Dat.: 1-JUN-06	Zeichn. Nr.: L167C-0	Bl.Nr.: 1
A4	Gez.: A. Rausch		von 3





M1  
PAD-300S/120  
M2  
PAD-300S/120

<b>Physik. Inst. Heidelberg</b>			
<b>Power</b>			
Mass- stab: <b>A4</b>	Dat.: 1-JUN-06 Gez.: <b>A. Rausch</b>	Zeichn. Nr.: <b>L167C-0</b>	Bl.Nr.: <b>3</b> von <b>3</b>