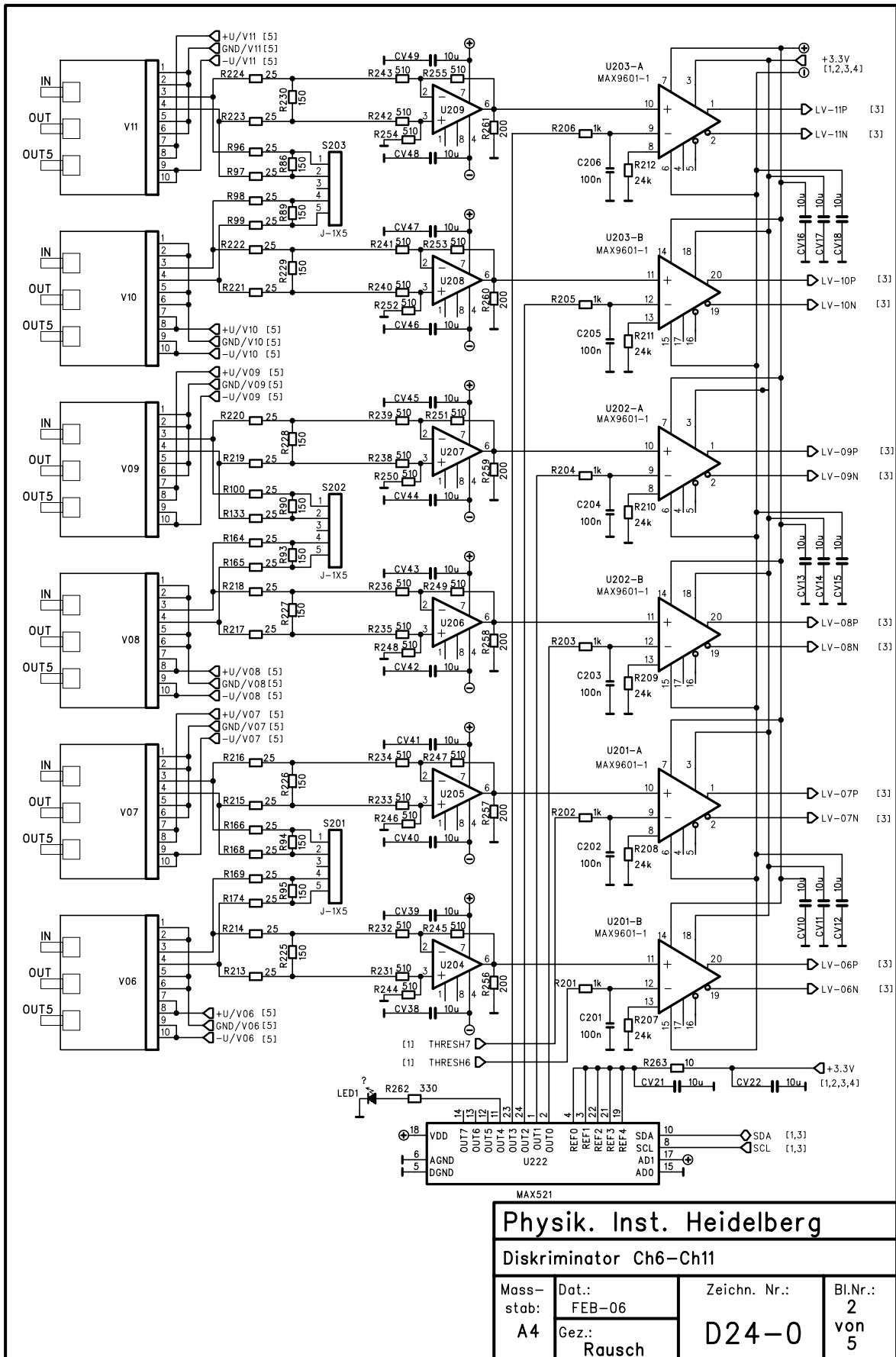
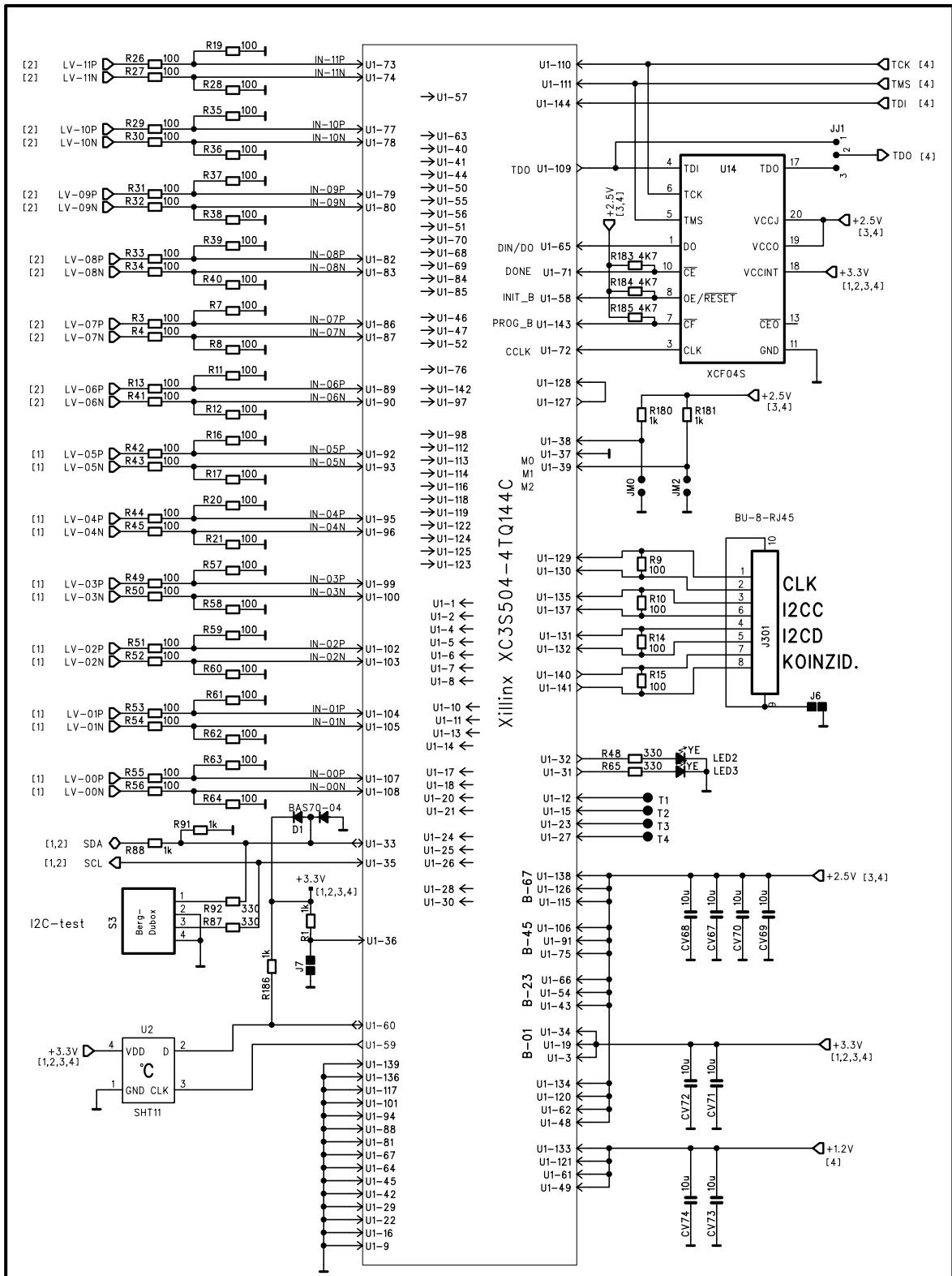


Physik. Inst. Heidelberg

Diskriminator Ch0-Ch5

Mass- stab: A4	Dat.: FEB-06	Zeichn. Nr.: D24-0	Bl.Nr.: 1 von 5
	Gez.: Rausch		

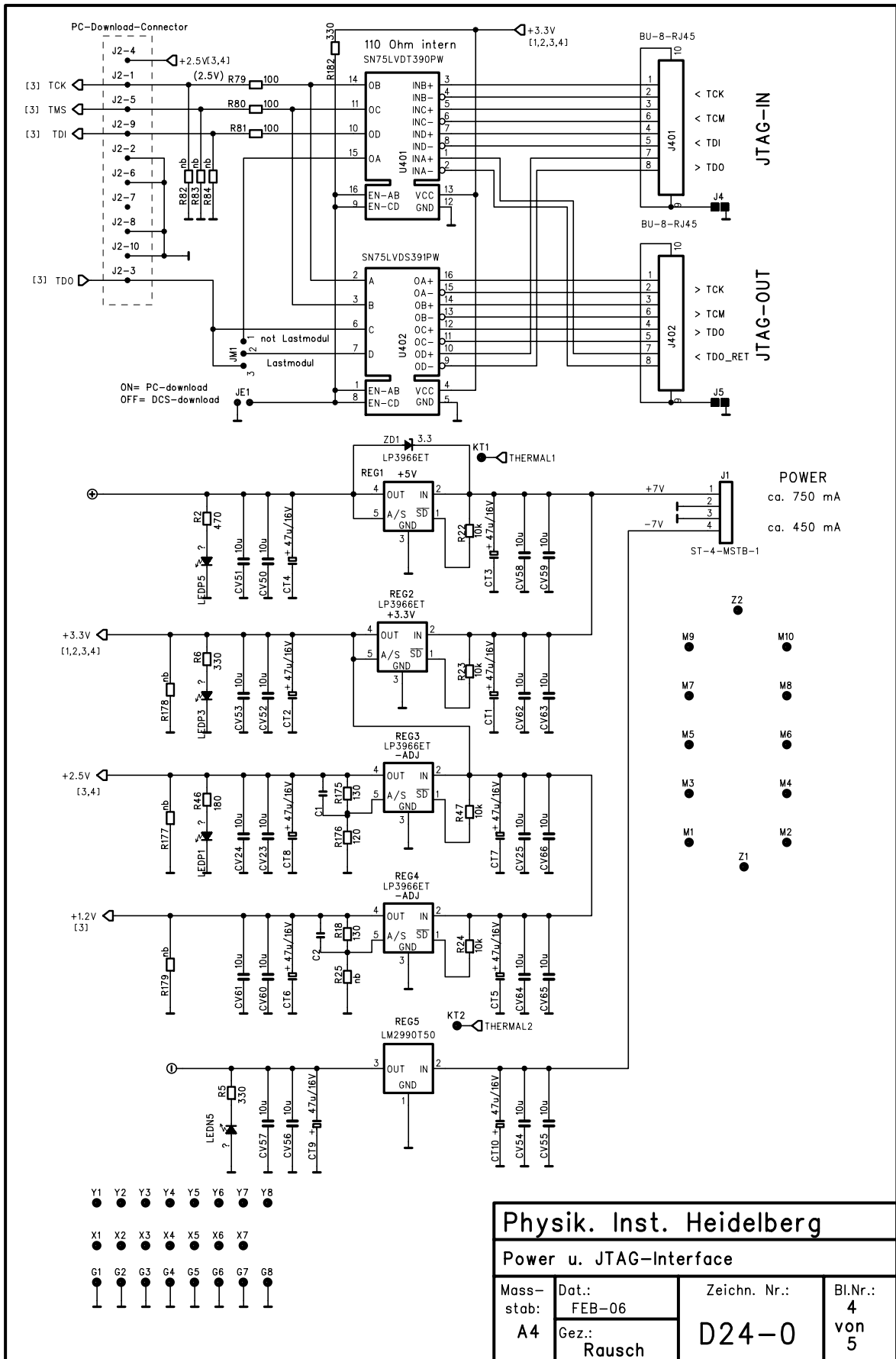




Physik. Inst. Heidelberg

Trigger- Logik

Mass- stab: A4	Dat.: FEB-06 Gez.: Rausch	Zeichn. Nr.: D24-0	Bl.Nr.: 3 von 5
-----------------------------	------------------------------------	------------------------------	--

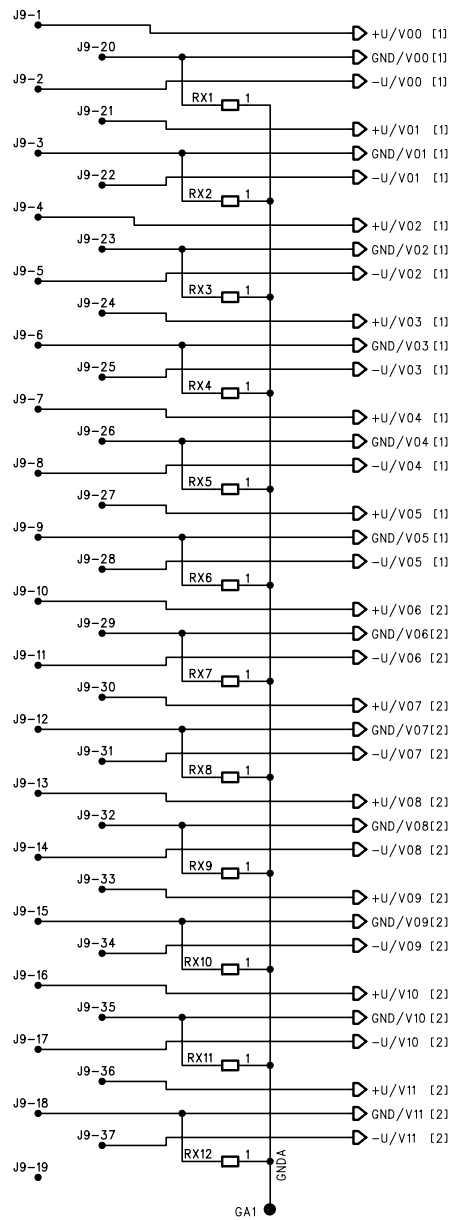


Physik. Inst. Heidelberg

Power u. JTAG-Interface

Mass- stab: A4	Dat.: FEB-06 Gez.: Rausch	Zeichn. Nr.: D24-0	Bl.Nr.: 4 von 5
-----------------------------	------------------------------------	------------------------------	--------------------------

Power-Connector Amplifier



POWER / AMPLIFIER

ca. 70 mA

ca. 70 mA

Physik. Inst. Heidelberg

Power u. JTAG-Interface

Mass- stab: A4	Dat.: FEB-06	Zeichn. Nr.: D24-0	Bl.Nr.: 5 von 5
	Gez.: Rausch		