

Beta-Spektrum

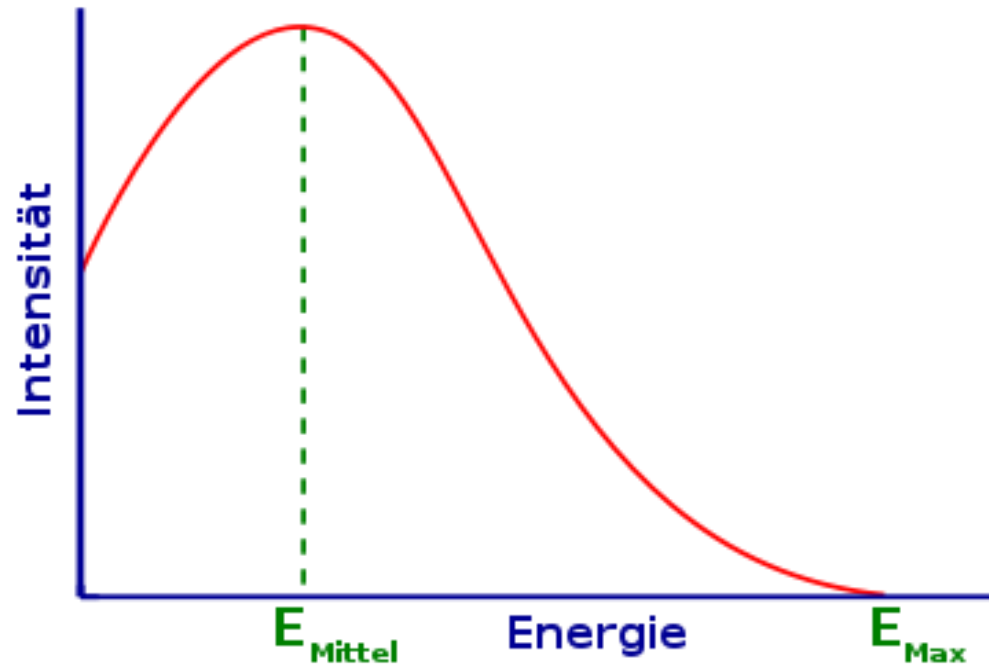


Fig-TP-6.1

Curie-Plot und Neutrino-Masse

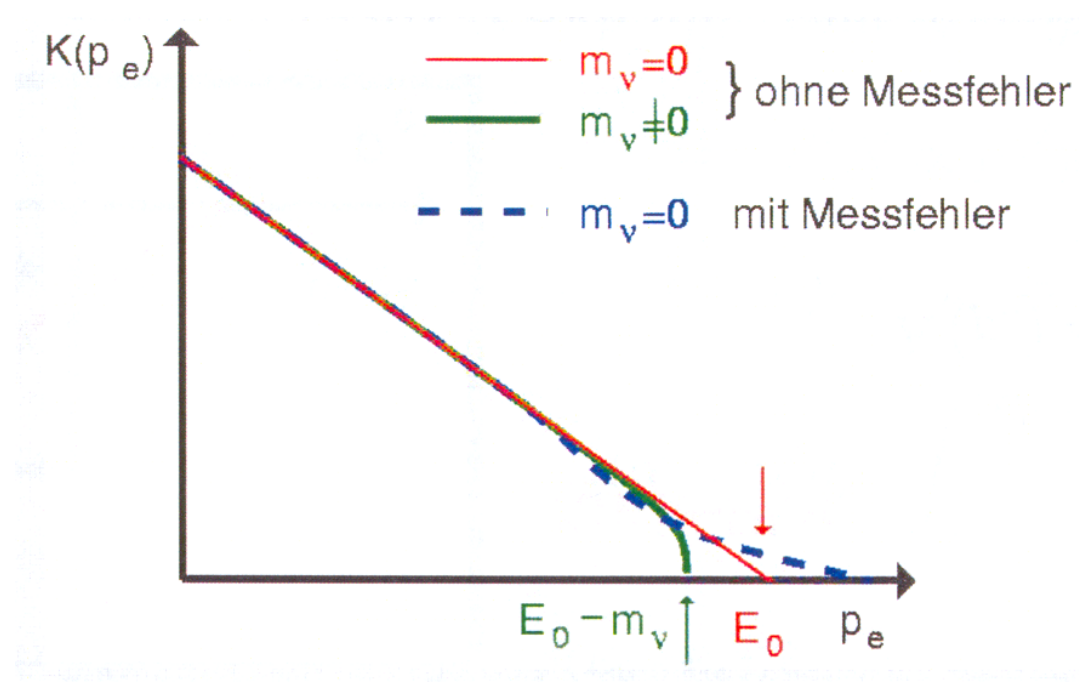
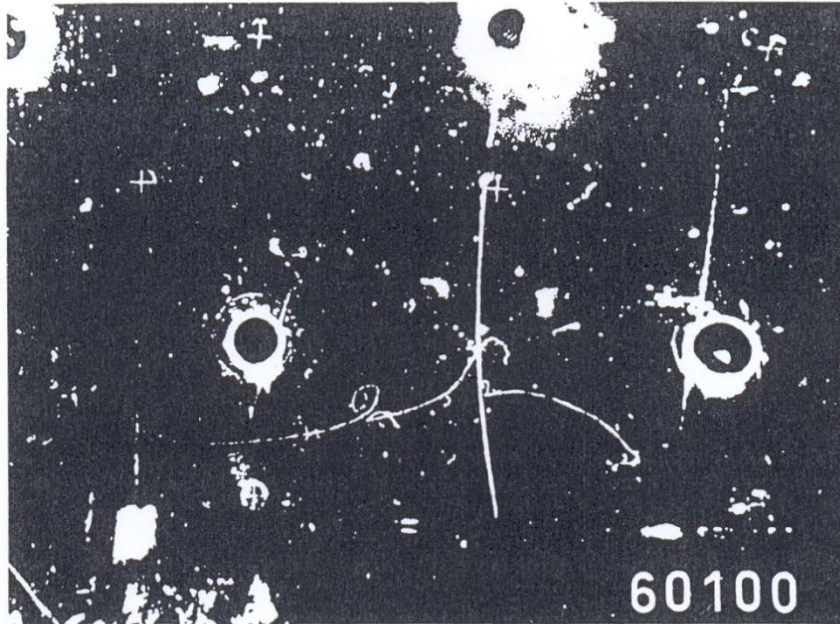


Fig-TP-6.2

Entdeckung des "Schwachen Neutralen Stromes"



a)

Neutraler Strom
= "schwaches Licht"

b)



Die neutralen νN Ereignisse finden mit erheblicher Rate statt:

$$R_\nu = \frac{\sigma_{NC}(\nu N \rightarrow \nu X)}{\sigma_{CC}(\nu N \rightarrow \mu X)} = 0.307 \pm 0.008$$

d.h. etwa 1/3 der νN Wechselwirkungen geschieht aufgrund des Z-Austauschs

Abb. 9. Dieses erste Ereignis mit einem neutralen schwachen Strom wurde in Aachen entdeckt. Ein Neutrino dringt von links in die Blaskammer ein (auf dem Bild nicht sichtbar) und wird elastisch an einem Elektron gestreut. Das Elektron ist als rechte Spurkaskade (Bremsstrahlung) zu erkennen. Dieses Bild ist in die Geschichte des CERN eingegangen

One out of three $\nu e \rightarrow \nu e$ events

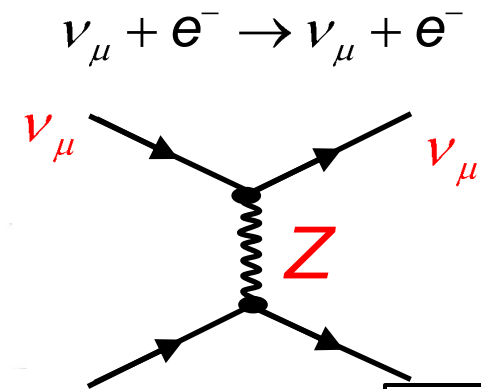


Fig-TP-6.3

Entdeckung der massiven W- und Z-Bosonen

$$p\bar{p} \rightarrow Z \rightarrow f\bar{f} + X$$

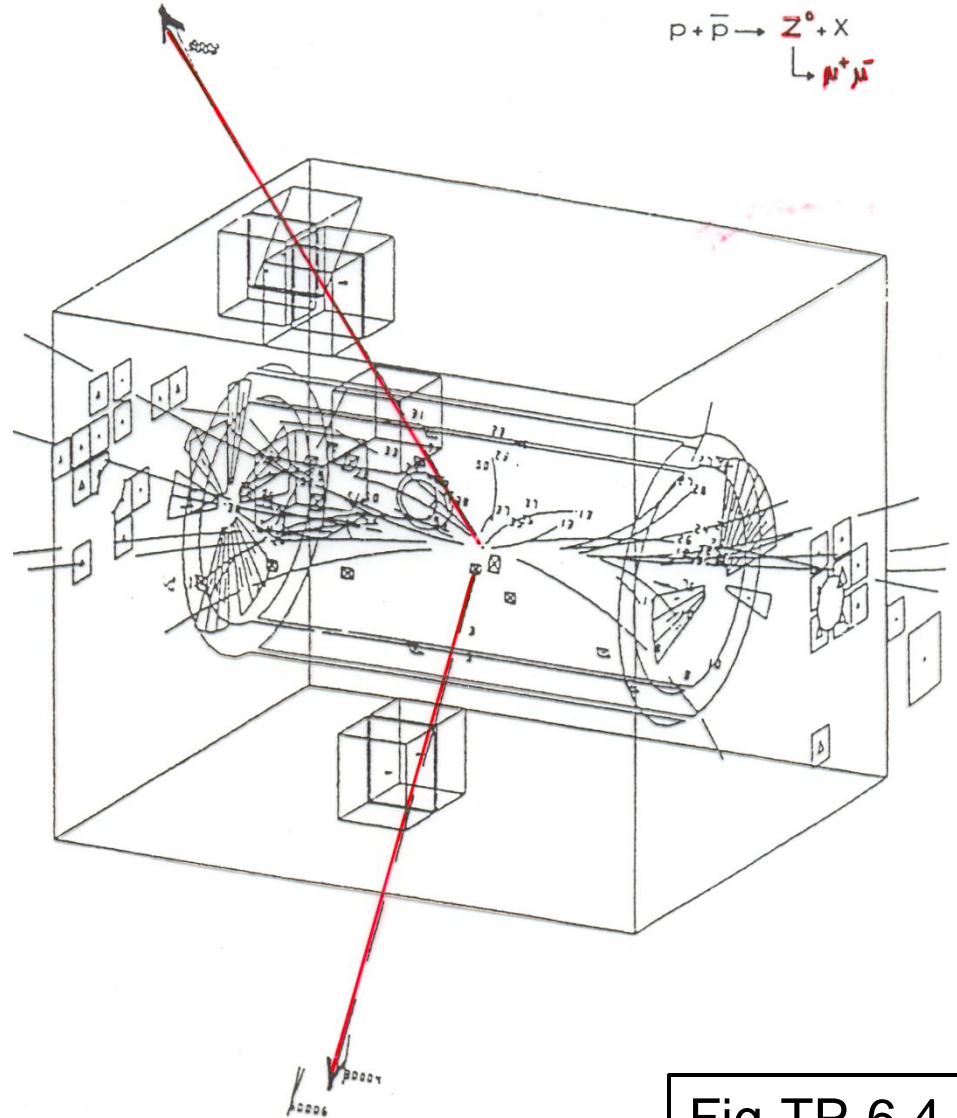
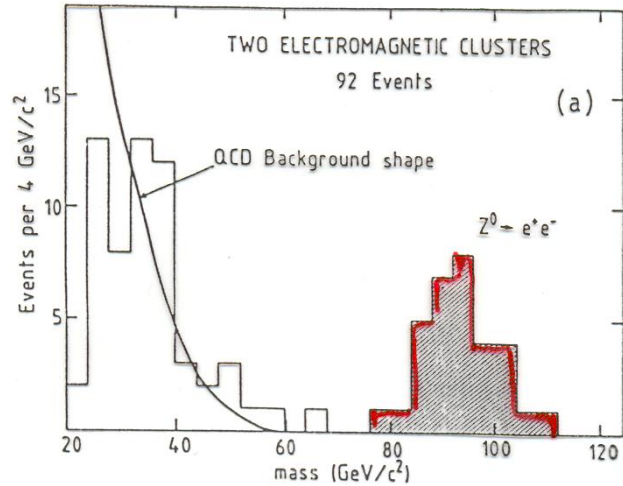
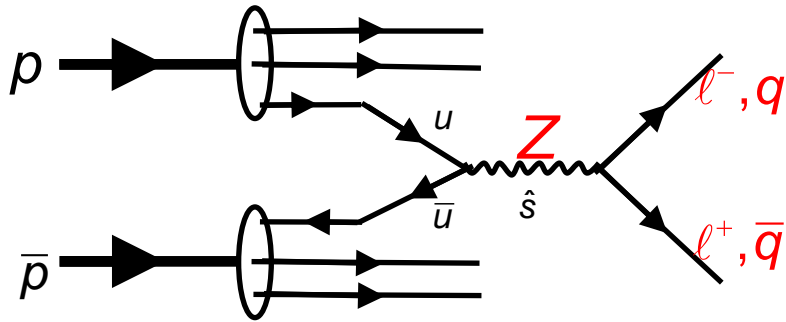
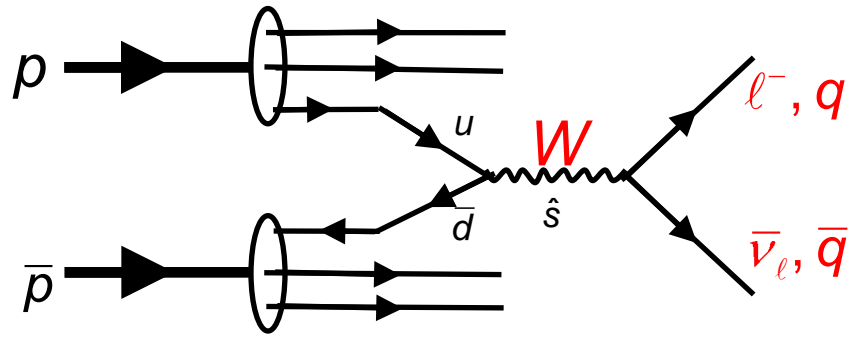


Fig-TP-6.4

$$p\bar{p} \rightarrow W \rightarrow \ell \bar{\nu}_\ell + X$$



Undetected ν :
Missing momentum

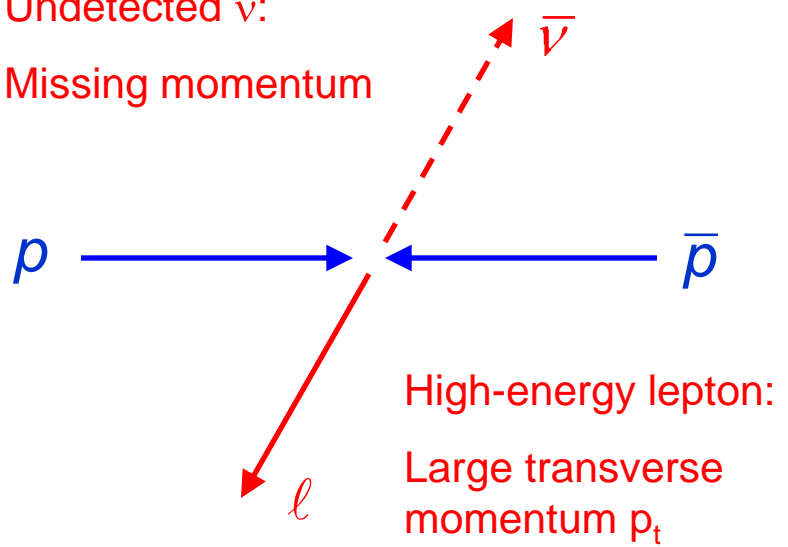


Fig-TP-6.5

$$W^- \rightarrow e \bar{\nu}$$

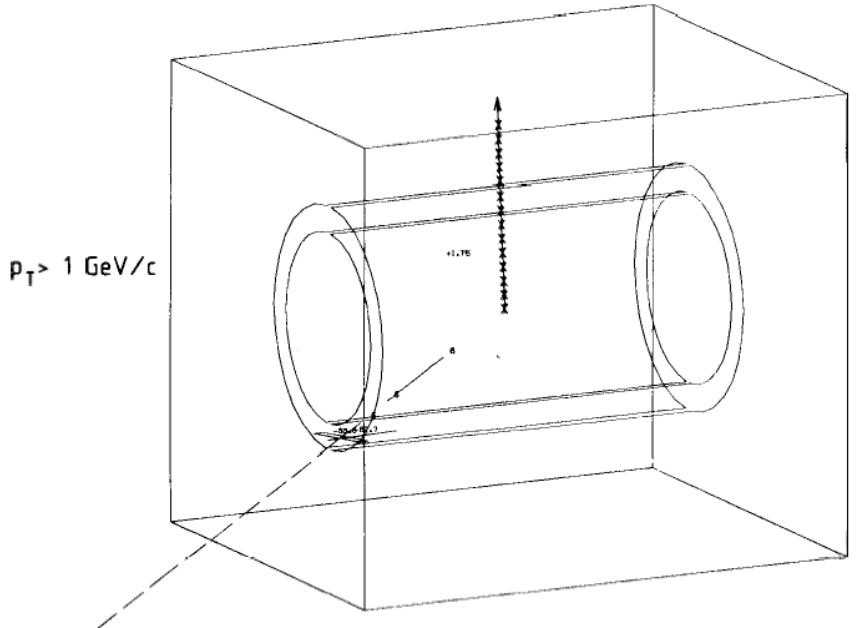
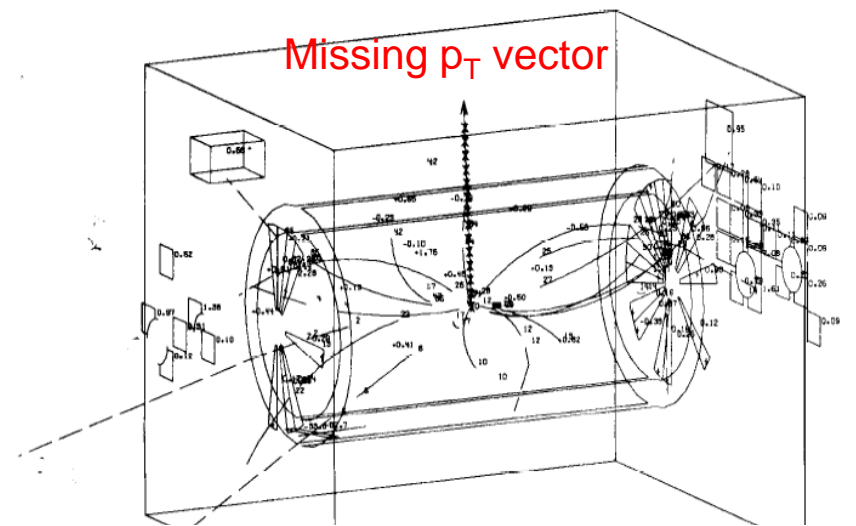


Fig. 16b. The same as picture (a), except that now only particles with $p_T > 1$ GeV/c and calorimeters with $E_T > 1$ GeV are shown.